

# Prüfbericht / Test Report

Nr. / No. : **GTÜ R014-15008.03**

Typ / Type : Dreheinheit VW T5 asymm. 20mm

Hersteller / Manufacturer : Aguti Produktentwicklung & Design GmbH  
D-88085 Langenargen



## Prüfbericht

### Test Report

Nr. / No. **GTÜ R014-15008.03**

Gemäß der einheitlichen Bedingungen für die Genehmigung der /  
*With regard to uniform provisions concerning the approval of*

**Fahrzeuge hinsichtlich der Verankerungen der Sicherheitsgurte,  
der ISOFIX-Verankerungssysteme, der Verankerungen des oberen ISOFIX-Haltegurts und  
der i-Size Sitzplätze**

*vehicles with regard to the safety-belt anchorages,  
Isofix anchorages systems, Isofix top-tether anchorages and  
i-Size seating positions*

**ECE R 14**

vom / of **01.04.1970**

einschließlich der / *including*

**Änderung 07 Ergänzung 7/  
amendment 07 supplement 7**

vom / of **09.02.2017**

Name und Anschrift des Prüflaboratoriums /  
*Name and address of the Test Laboratory*

: GTÜ Gesellschaft für Technische Überwachung mbH  
Vor dem Lauch 25  
D-70567 Stuttgart

Name und Anschrift des Auftraggebers /  
*Name and address of orderer*

: Aguti Produktentwicklung & Design GmbH  
D-88085 Langenargen

# Prüfbericht / Test Report

Nr. / No. :

GTÜ R014-15008.03



Typ / Type : Dreheinheit VW T5 asymm. 20mm

Hersteller / Manufacturer : Aguti Produktentwicklung & Design GmbH  
D-88085 Langenargen

---

## 0. Allgemeine Angaben / General

0.1. Fabrikmarke  
(Firmenname des Herstellers) /  
Make (trade name of manufacturer) : Aguti

0.2. Typ / Type : Dreheinheit VW T5 asymm. 20mm

0.3. Fahrzeugklasse / Category of vehicle : M1, N1

0.4. Name und Anschrift des Herstellers/  
Manufacturer's name and address : s. Auftraggeber

## 2. Prüfprotokoll / Test report

### 2.3. Prüfergebnisse / Test results

Es kommt eine symmetrische Ausführung der Dreheinheit bei sonst gleichen Abmessungen wie die asymmetrische Dreheinheit hinzu. Neue Festigkeitsprüfungen waren nicht erforderlich, da es sich bei der asymmetrischen Ausführung um den ungünstigeren Fall handelt.

# Prüfbericht / Test Report

Nr. / No. :

GTÜ R014-15008.03



Typ / Type

:

Dreheinheit VW T5 asymm. 20mm

Hersteller / Manufacturer

:

Aguti Produktentwicklung & Design GmbH  
D-88085 Langenargen

---

2.5. **Bemerkungen / Remarks** : keine / none

2.5. **Allgemeine Angaben /  
Other information**

Eingangsdatum der(s) Prüffahrzeu-  
ge(s)/-objekte(s) zur Typprüfung /  
*Vehicle(s)/ -object(s) submitted for  
type approval tests on*

: entfällt / n.a.

Ort der Prüfung /  
*Place of testing*

: Stuttgart

Datum der Prüfung /  
*Date of testing*

: 25.08.2017

3. **Anlagen / Enclosures**

1 Zeichnung Dreheinheit symmetrisch Nr. 680-267-00 (Blatt 1-4)

# Prüfbericht / Test Report

Nr. / No. :

GTÜ R014-15008.03



Typ / Type

: Dreheinheit VW T5 asymm. 20mm

Hersteller / Manufacturer

: Aguti Produktentwicklung & Design GmbH  
D-88085 Langenargen

## 4 Schlussbescheinigung / Certification

Der beschriebene Typ - e n t s p r i c h t - der o. a. Prüfspezifikation.

*The type described is - i n c o m p l i a n c e - with the test specification mentioned above.*

Die verwendeten Prüfmuster waren im Hinblick auf das erforderliche Leistungsniveau für den zu genehmigenden Typ repräsentativ.

*With regard to the required level of performance to be achieved, the tested items were representative for the type to be approved.*

Dieser Prüfbericht umfasst Blatt 1 bis 4 sowie die Anlagen.

Dieser Prüfbericht darf nur vom Auftraggeber und nur in vollem Wortlaut vervielfältigt und weitergegeben werden. Eine auszugsweise Vervielfältigung und Veröffentlichung des Prüfberichtes ist nur nach schriftlicher Genehmigung des Prüflaboratoriums zulässig.

*This Test Report comprises pages 1 to 4 and attachments.*

*The Test Report shall be reproduced and published in full only and by the client only. It shall be reproduced partially with the written permission of the Test Laboratory only.*

## PRÜFLABORATORIUM / TEST LABORATORY

benannt von der Benennungsstelle des Kraftfahrt-Bundesamtes,  
Bundesrepublik Deutschland

*designated by designation department of Kraftfahrt-Bundesamt,  
Federal Republic of Germany*

Stuttgart, 25.08.2017

[Technischerdienst@gtue.de](mailto:Technischerdienst@gtue.de)

Tel.: +49 (0) 711 / 9 76 76 510

Fax.: +49 (0) 711 / 9 76 76 519

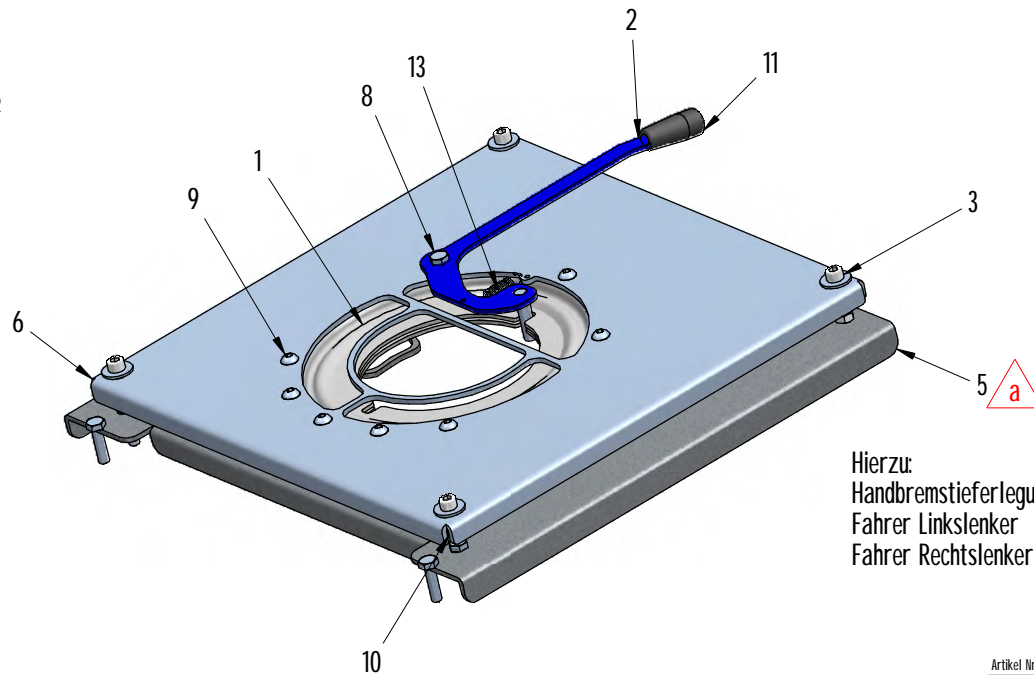
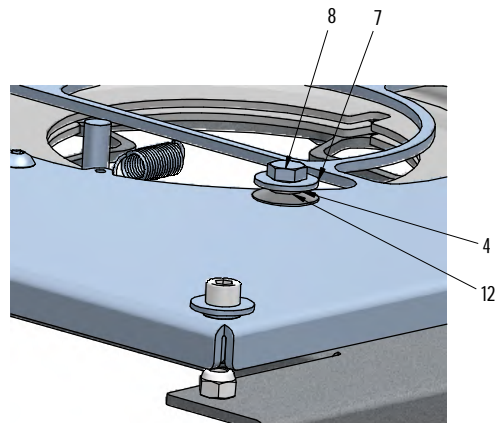


Dipl. Ing. Bartl

Pos.Nr.	Dokument-Nr.	Kategorie	Titel	Material	Anzahl	Artikelnummer
1	520-091-00	Baugruppe	Lagerflansch ECE mit Sechskant-Einpressmuttern		1	112932
2	680-209-03	Baugruppe	Auslösebügel Drehplatte T5		1	
3	681-013-00	Baugruppe	Befestigungsmaterial 1017923		1	118641
4	680-212-03-003	Fertigungsteil	Hülse Auslösehebel Dreheinheit	DIN 2394Präzi.Stahlrohr nbk-geglüht	1	
5	680-267-01-001	Fertigungsteil	Drehplatte unten original Sitzkasten VW T5 sym N1 ECE	1.0978 QSTE 380	1	
6	680-267-01-002	Fertigungsteil	Drehplatte oben VW T5 orig Sitzkasten T5 sym	1.0978 QSTE 380	1	
7	DIN 9021-8,4-200HV	Normteil	Scheibe DIN 9021-8,4-200HV	200 HV	1	
8	DIN EN ISO 4017 M8x20	Normteil	Sechskantschraube ISO 4017 M8x20	Güte 8.8	1	
9	DIN EN ISO 7380 M8x16	Normteil	DIN EN ISO 7380 Linsenschraube ISK M8x16	Güte 10.9	15	
10	Blindnietmutter M8 Stahl Sechskant Würth 09483068	Zukaufteil	Blindnietmutter M8 Stahl Sechskant Würth 09483068	Güte 8	4	
11	GN 519.1_21-B10	Zukaufteil	Kunststoffgriff	ABS Kunststoff, hochfest	1	108647
12	Tellerfeder 25x12,2x0,7 DIN 2093-A2	Zukaufteil	Tellerfeder 25x12,2x0,7 DIN 2093-A2	ABS schwarz	1	116676
13	Zugfeder	Zukaufteil	Zugfeder	Federstahl	1	105161

Drehmomenttabelle		
Festigkeitsklassen	Nm	
		8,8
M4	2,2	3,2
M5	4,3	6,3
M6	7,4	10,9
M8	17,9	26,2
M10	36,0	51,0
M12	60,0	90,0
M16	60,0	
M20	40,0	

Schrauben sind mit Schraubensicherung Flüssig mittelfest zu sichern, sofern keine andere Sicherung vorhanden ist.

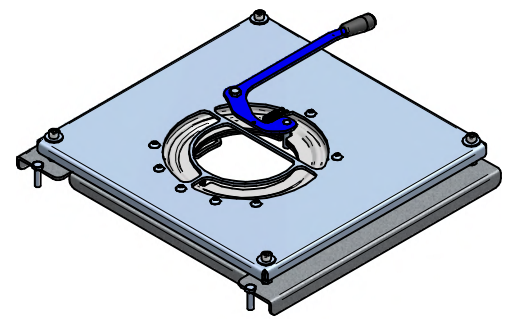
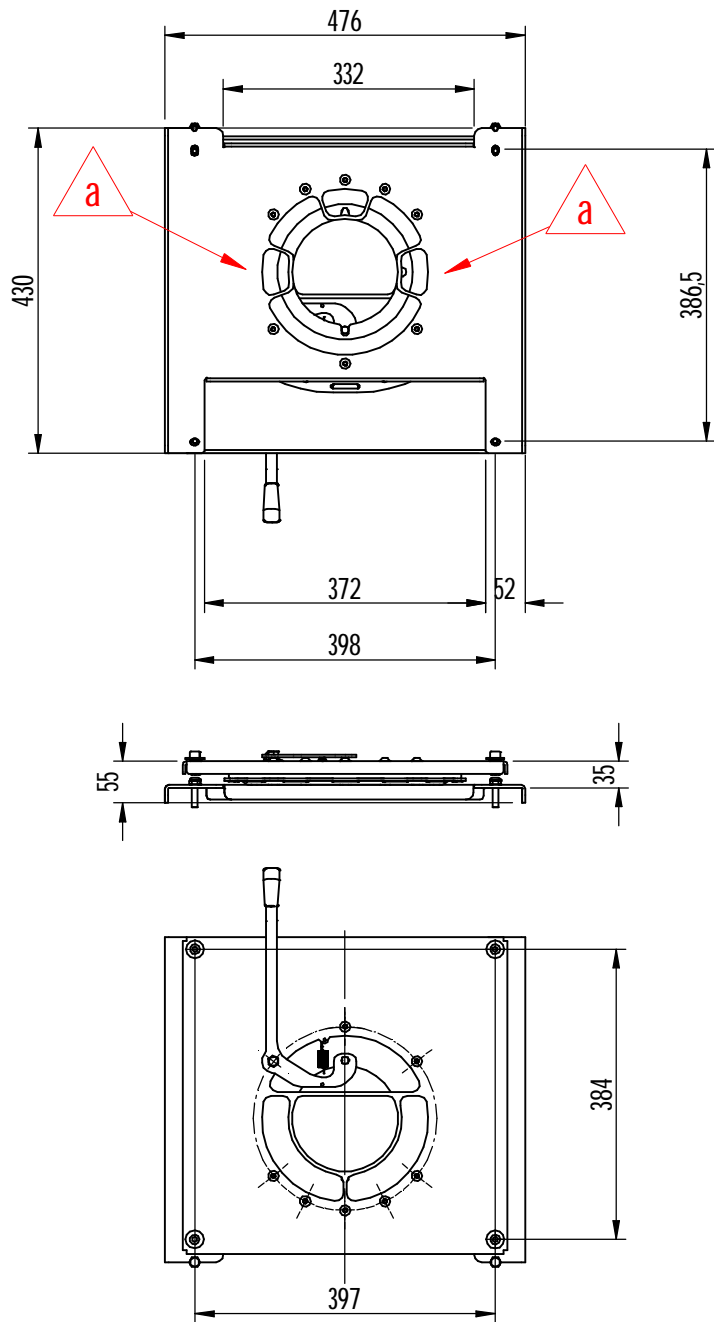


Hierzu:  
 Handbremsstiefellegung  
 Fahrer Linkslenker 520-155-00 Art.- Nr. 118648  
 Fahrer Rechtslenker 520-155-00 spiegelbildlich Art.- Nr. 118649



Werkstoff: nach Gutachten  
 Toleranzen DIN 2768 - mk  
 Oberfläche:

Artikel Nr.: 118629		Blattmaß: 12	Projekt: Dreheinheit VW T5 original Sitz ECE N1 sym auf original Sitzkasten
Projektionsmethode: 1. Ordnung		Datensatz: 680-267-00.asm	Benennung: Dreheinheit VW T5 original Sitz ECE N1 sym auf original Sitzkasten
Konstr.: 22.02.2016		gezeichnet: 22.02.2016	aguti
Produktentwicklung & Design GmbH		Zuschungs-Nr.: 680-267-00	
Bl. 1		v. 4	
Gewicht: 13,646 kg		CAD / Solid Edge-Zeichnung	



Drehmomenttabelle			
	Festigkeitsklassen Nm		
	8.8	10.9	12.9
M4	2,2	3,2	3,8
M5	4,3	6,3	7,3
M6	7,4	10,9	12,7
M8	17,9	26,2	30,7
M10	36,0	53,0	61,0
M12	60,0	90,0	105,0
M14			
M16	60,0		
7/16	40,0		

Schrauben sind mit Schraubensicherung flüssig mittelfest zu sichern, sofern keine andere Sicherung vorhanden ist.

Artikel Nr.: 118629

Weitergabe sowie Vervielfältigung dieser Unterlage, Verwertung und Mitteilung ihres Inhalts nicht gestattet, soweit nicht ausdrücklich zugestanden. Zuwiderhandlungen verpflichten zu Schadenersatz. Alle Rechte für den Fall der Patenterteilung oder Gebrauchsmuster-eintragung vorbehalten.

Blattmaß: A2  
Maßstab: 1:5

Projekt: Dreheinheit VW T5 original Sitz ECE N1 sym auf Original Sitzkasten  
Oberflächen DIN ISO 1302

Nr.	Anz.	Anderung	Datum	Name
a	1	680-267-00-001 geändert	8.08.2017	Großhardt

Projektionsmethode:

Datum	Name
konstr. 22.12.2016	c.ragg
gez. 22.12.2016	g.grosshardt
freig.	

**aguti**  
Produktentwicklung & Design GmbH  
T 07543 9821 60 | F 07543 9821 737  
www.aguti.com

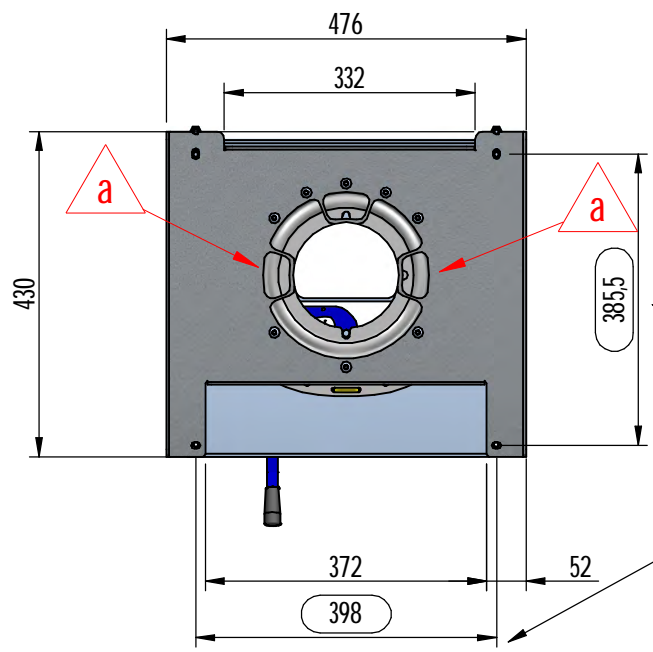
Benennung:	
Dreheinheit VW T5 original Sitz ECE N1 sym auf Original Sitzkasten	
Dreheinheit VW T5 original Sitz ECE N1 sym auf Original Sitzkasten	
Zeichnungs-Nr.: 680-267-00	Bl. 2 v. 4
Gewicht: 13,646 kg	CAD / Solid Edge-Zeichnung

Werkstoff: nach Gutachten  
Toleranzen DIN 2768 - mK  
Oberfläche:

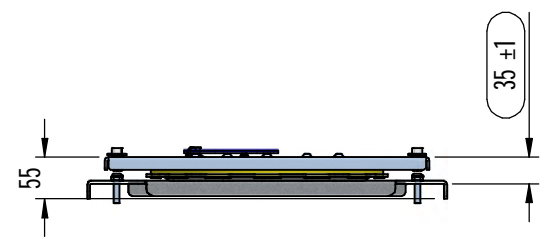


Drehmomenttabelle			
	Festigkeitsklassen Nm		
	8.8	10.9	12.9
M4	2.2	3.2	3.8
M5	4.3	6.3	7.3
M6	7.4	10.9	12.7
M8	17.9	26.2	30.7
M10	36.0	53.0	61.0
M12	60.0	90.0	105.0
M14			
M16	60.0		
7/16	40.0		

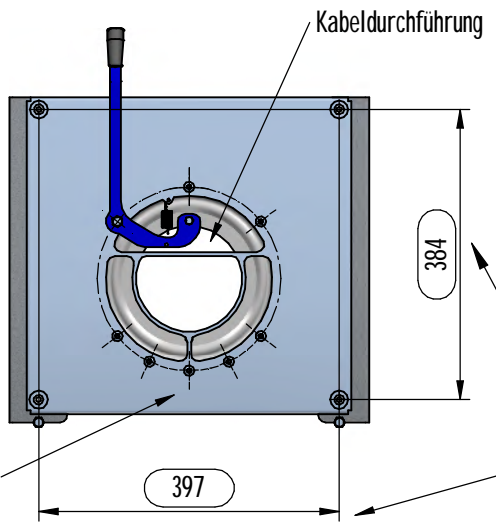
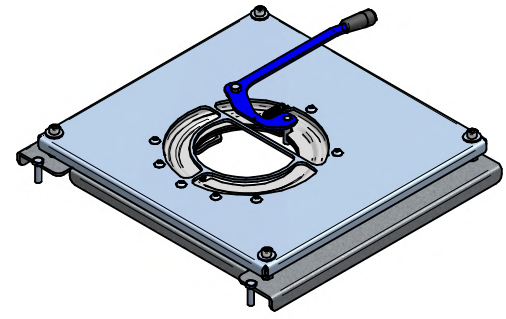
Schrauben sind mit Schraubensicherung flüssig mittelfest zu sichern, sofern keine andere Sicherung vorhanden ist.



Anschraubpunkte Sitzkasten VW



F max. < 35 Nm



Anschraubpunkte Sitz Aguti

Werkstoff: nach Gutachten  
Toleranzen DIN 2768 - mK  
Oberfläche:

Artikel Nr.: 118629

< Prüfmaß

Weitergabe sowie Vervielfältigung dieser Unterlage, Verwertung und Mitteilung ihres Inhalts, nicht gestattet, soweit nicht ausdrücklich zugestanden. Zweiterhandlungen verpflichten zu Schadenersatz. Alle Rechte für den Fall der Patenterteilung oder Gebrauchsmuster-Eintragung vorbehalten.				Blattmaß: A2	Maßstab: 1:1	Projekt: Dreheinheit VW T5 original Sitz ECE N1 sym auf original Sitzkasten
Nr.	Anz.	Anderung	Datum	Name	Projektionsmethode	Original Sitzkasten
					1st angle	Oberflächen DIN ISO 1302
						Dateiname: 680-267-00.asm
						Benennung: Dreheinheit VW T5 original Sitz ECE N1
						Dreheinheit VW T5 original Sitz ECE N1 sym auf original
						Zeichnungs-Nr.: 680-267-00
						Bl. 3
						v. 4
a	1	680-267-00-001 geändert	08.08.2017	Großhardt		Gewicht: 13,646 kg



### Drehmomenttabelle

	Festigkeitsklassen Nm		
	8.8	10.9	12.9
M4	2,2	3,2	3,8
M5	4,3	6,3	7,3
M6	7,4	10,9	12,7
M8	17,9	26,2	30,7
M10	36,0	53,0	61,0
M12	60,0	90,0	105,0
M14			
M16	60,0		
7/16	40,0		

**Schrauben sind mit Schraubensicherung flüssig mittelfest zu sichern, sofern keine andere Sicherung vorhanden ist.**

Pos.Nr.	Dokument-Nr.	Kategorie	Titel	Material	Anzahl	Artikelnummer
1	DIN EN ISO 4762 M8x20	Normteil	DIN EN ISO4762, Zylinderschr M8x20	Güte 8.8	4	101319
2	DIN 9021-8,4-140HV	Normteil	Scheibe DIN 9021-8,4-140HV	140 HV	4	
3	DIN EN ISO 4017 M8x30	Normteil	DIN EN ISO 4017 Sechskantschraube M8x30	Güte 8.8	4	
4	DIN EN ISO7040, M8	Normteil	Sicherungsmutter ISO 7040 M8	Güte 8	2	

Drehmomenttabelle			
Nm	Festigkeitsklassen Nm		
	8.8	10.9	12.9
16	2,2	3,2	3,8
18	4,3	6,3	7,3
18	7,4	10,9	12,7
18	17,9	26,2	30,7
18	36,0	53,0	61,0
18	60,0	90,0	105,0
18			
18			
18			
18			



Artikel Nr.: 118641

Aguti	Produktentwicklung & Design GmbH	118641-001-000
-------	----------------------------------	----------------

Proj. VW T5 Originalsitz Dreheinheit ECE N1 20mm sym

Aguti

Produktentwicklung & Design GmbH

118641-001-000

Artikel Nr.: 118629

Weitergabe sowie Vervielfältigung dieser Unterlage, Verwertung und Mitteilung ihres Inhalts nicht gestattet, soweit nicht ausdrücklich zugestanden. Zuwiderhandlungen verpflichten zu Schadensersatz. Alle Rechte für den Fall der Patenterteilung oder Gebrauchsmustereintragung vorbehalten.		Blattmaß: A3	Maßstab: 1:1	Projekt: Dreheinheit VW T5 original Sitz ECE N1 sym auf Original Sitzkasten																		
<table border="1"> <thead> <tr> <th>Nr.</th> <th>Anz.</th> <th>Anderung</th> <th>Datum</th> <th>Name</th> </tr> </thead> <tbody> <tr> <td>a</td> <td>1</td> <td>680-267-00-001 geändert</td> <td>08.08.2017</td> <td>Großhardt</td> </tr> </tbody> </table>		Nr.	Anz.	Anderung	Datum	Name	a	1	680-267-00-001 geändert	08.08.2017	Großhardt	<table border="1"> <thead> <tr> <th>Datum</th> <th>Name</th> </tr> </thead> <tbody> <tr> <td>22.12.2016</td> <td>c.rogg</td> </tr> <tr> <td>22.12.2016</td> <td>g.grosshardt</td> </tr> <tr> <td>frei</td> <td></td> </tr> </tbody> </table>		Datum	Name	22.12.2016	c.rogg	22.12.2016	g.grosshardt	frei		Dateiname: 680-267-00.asm Benennung: Dreheinheit VW T5 original Sitz ECE N1 sym auf Original Sitzkasten Zeichnungs-Nr.: 680-267-00 Bl. 4 v. 4
Nr.	Anz.	Anderung	Datum	Name																		
a	1	680-267-00-001 geändert	08.08.2017	Großhardt																		
Datum	Name																					
22.12.2016	c.rogg																					
22.12.2016	g.grosshardt																					
frei																						
© Alle Rechte bei Aguti Design GmbH, auch fuer den Fall von Schutzrechtsanmeldungen. Jede Verfuuegungs-befugnis, wie Kopier- und Weitergaberecht, bei uns.		© THIS DRAWING IS THE EXCLUSIVE PROPERTY OF Aguti Design GmbH. WITHOUT THEIR CONSENT IT MAY NOT BE REPRODUCED OR GIVEN TO THIRD PARTIES.		Gewicht: 13,646 kg CAD / Solid Edge-Zeichnung																		

